

Банкетки

(ПАСПОРТ)

Банкетки предназначены для использования в сухих отапливаемых помещениях и соответствует требованиям ГОСТ 19973-93.

1. Технические характеристики:

1.1. Габаритные размеры указаны в таблице;

1.2. Масса указана в таблице.

Наименование	Ш	Г	В	Масса
Двухместная	820	380	420	7 кг
Трёхместная	1120	380	420	9 кг

2. Требования безопасности:

2.1. При сборке и эксплуатации банкетов необходимо руководствоваться стандартными правилами безопасности.

2.2. Сборку производить в хорошо освещённых помещениях, исправными инструментами и принадлежностями при соблюдении всех норм техники безопасности.

3. Транспортировка, хранение, эксплуатация.

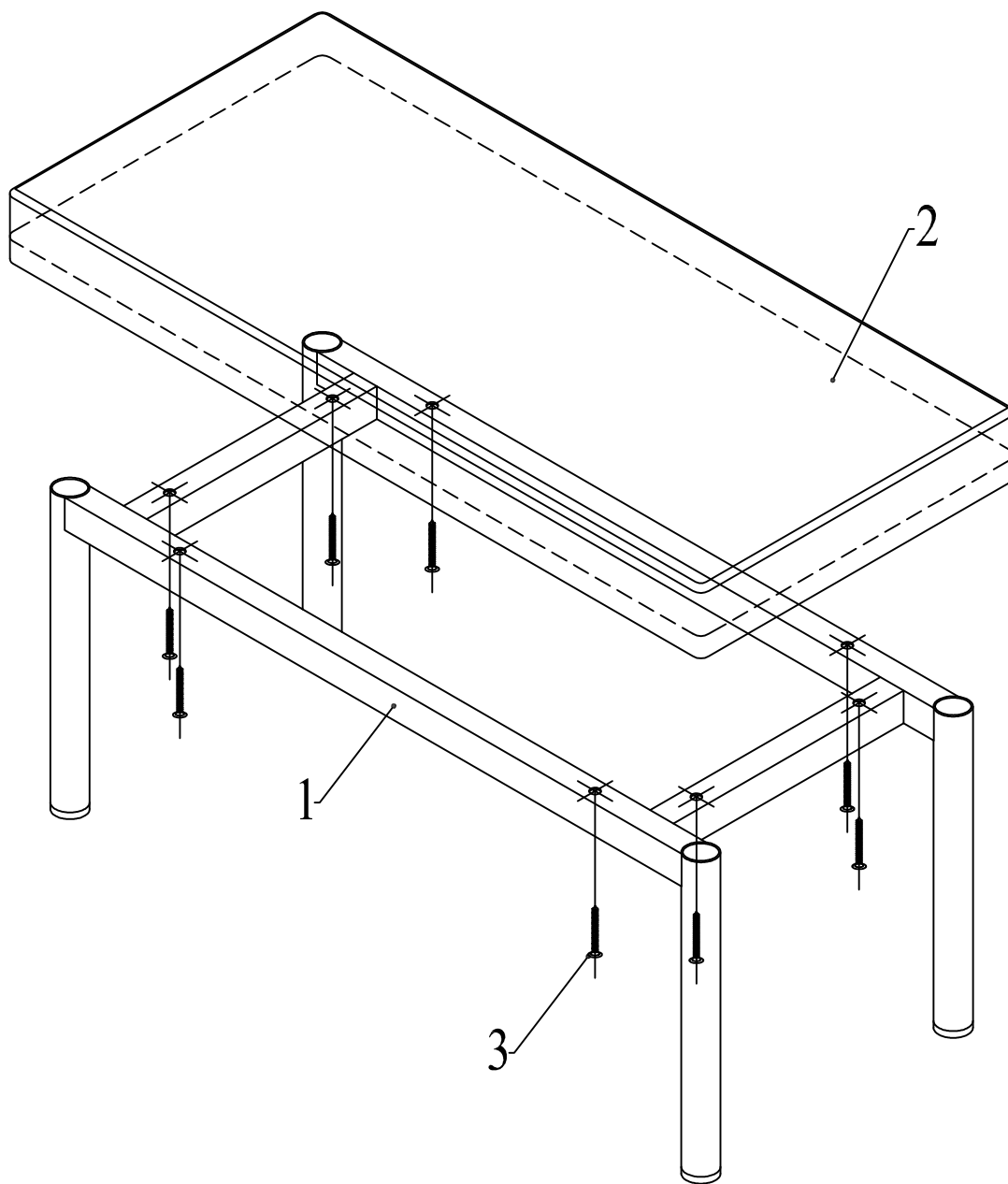
Изделие транспортируется в упаковке предприятия-изготовителя любым видом транспорта при условии надёжной защиты от механических повреждений и атмосферных осадков.

4. Гарантии поставщика

Предприятие изготовитель гарантирует соответствие изделия требованиям ГОСТ 19973-93 "Мебель для сидения и лежания" при условии соблюдения правил транспортировки, хранения и эксплуатации.

Гарантийный срок эксплуатации - 12 месяцев. Срок службы - 7 лет.

5. Схема сборки и детализировка.



6. Комплект поставки.

- 1. Каркас банкетки.....1 шт.
- 2. Сиденье банкетки.....1 шт.
- 3. Шуруп 5x40.....8 шт.

ВНИМАНИЕ - предприятие-изготовитель оставляет за собой право вносить в изделие изменения, не ухудшающие его качество и не влияющие на его функциональные свойства